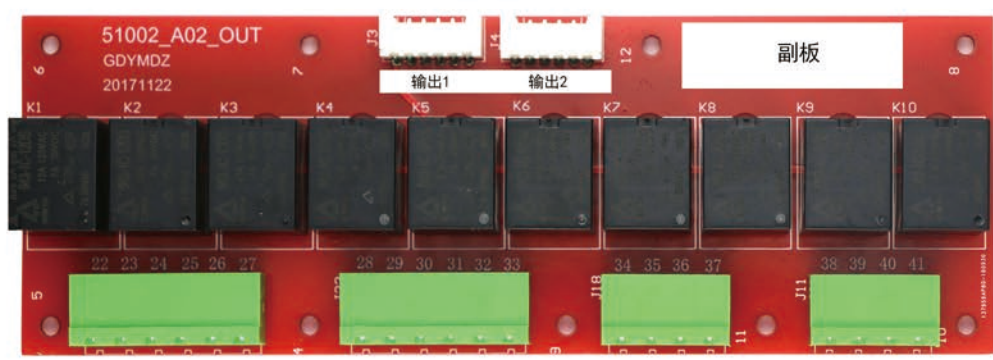


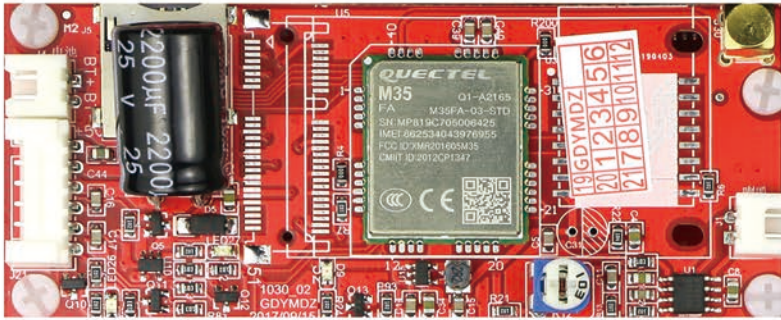
接主板



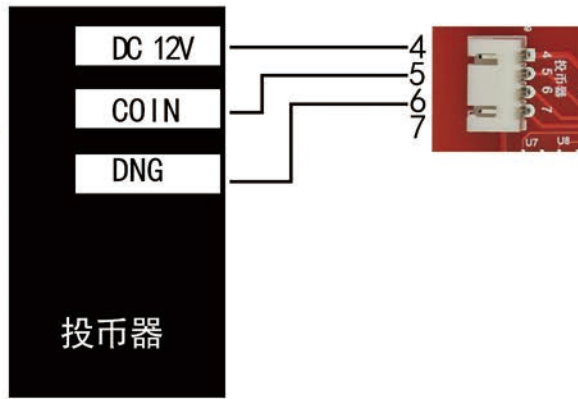
一、流量卡插口

流量卡

流量卡插入，缺口朝外，金属面面相主板
(电信、联通、移动三大运营商，各地信号皆有强弱不同，
采购卡时 请选择 当地网络状况良好 的运营商的卡片)



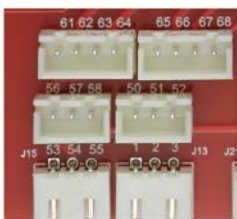
二、投币器插口



投币器端口名称，请看投币器侧面

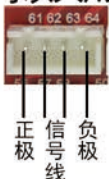
按投币器上的 对应名称 与 主板端口 对应数字 连接

三、流量计选择



1 2 3为第一流量计接口
56 57 58为第二流量计接口
53 54 55为第三流量计接口
50 51 52为第四流量计接口
61-64为第一双脉冲流量计接口
65-68为第二双脉冲流量计接口

流量计插口没有特定要求，可以清水、泡沫分开插，
也可以共用一个流量计插口。



双脉冲流量计： 左边为正极 5V
中间两条为信号线（不分方向）
右边为负极

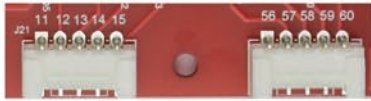


单冲流量计： 左边接黄色线
中间接黄色线
右边接蓝色/黑色线

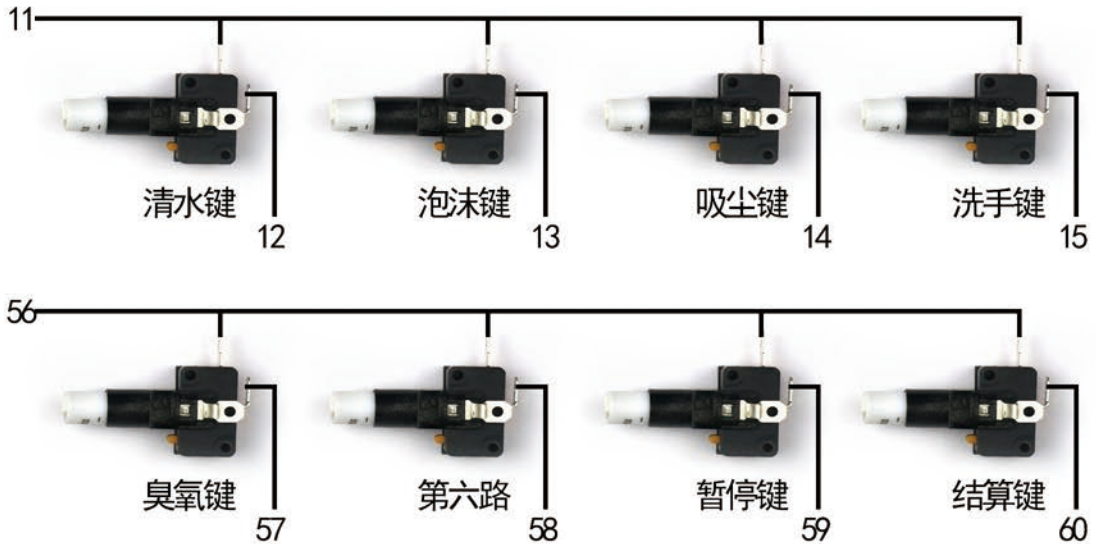
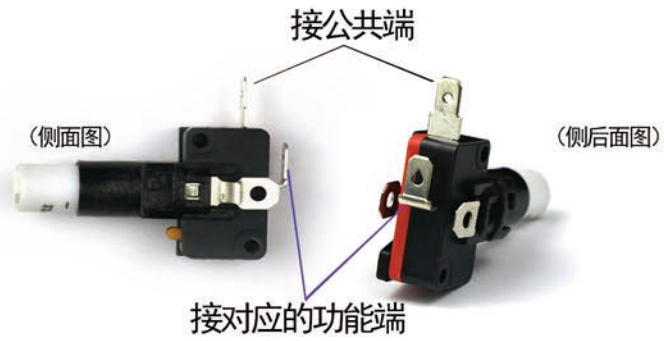
(单脉冲流量计连接线颜色，一般有 红黄黑 或 红黄蓝 两种)

(时间计费模式不要接流量计)

四、按键插口



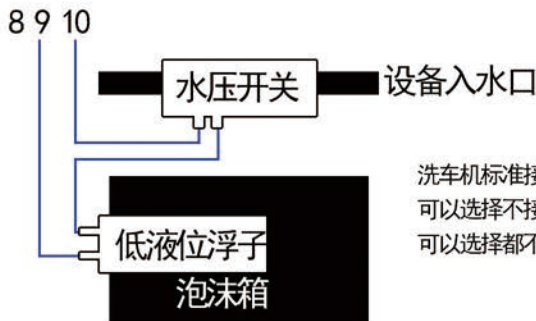
11 12 13 14 15 56 57 58 59 60



五、水压开关/浮子接口



8 9 10

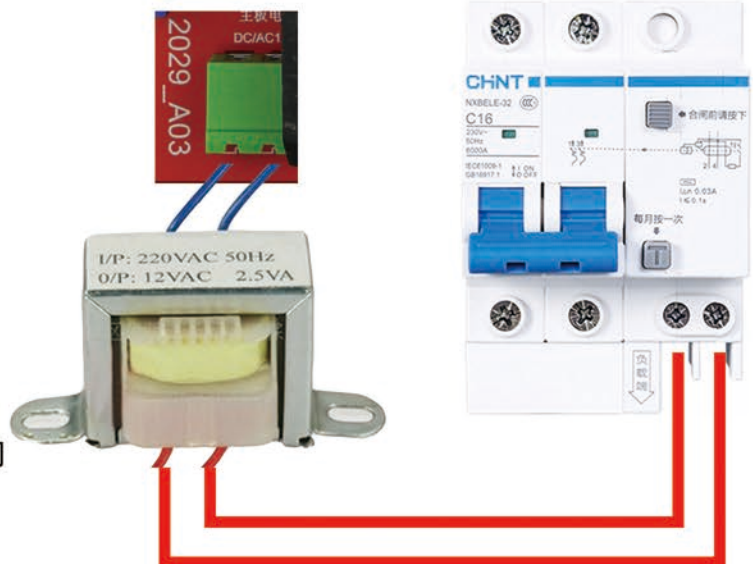


洗衣机标准接法，兼顾测有无泡沫、清水
 可以选择接泡沫浮子；清水为水箱储存时，可以把水压开关改成清水水箱浮子
 可以选择都不接，把 9 10 短接起来（停水时，会导致烧泵）

六、温度探头 以及 供电电源



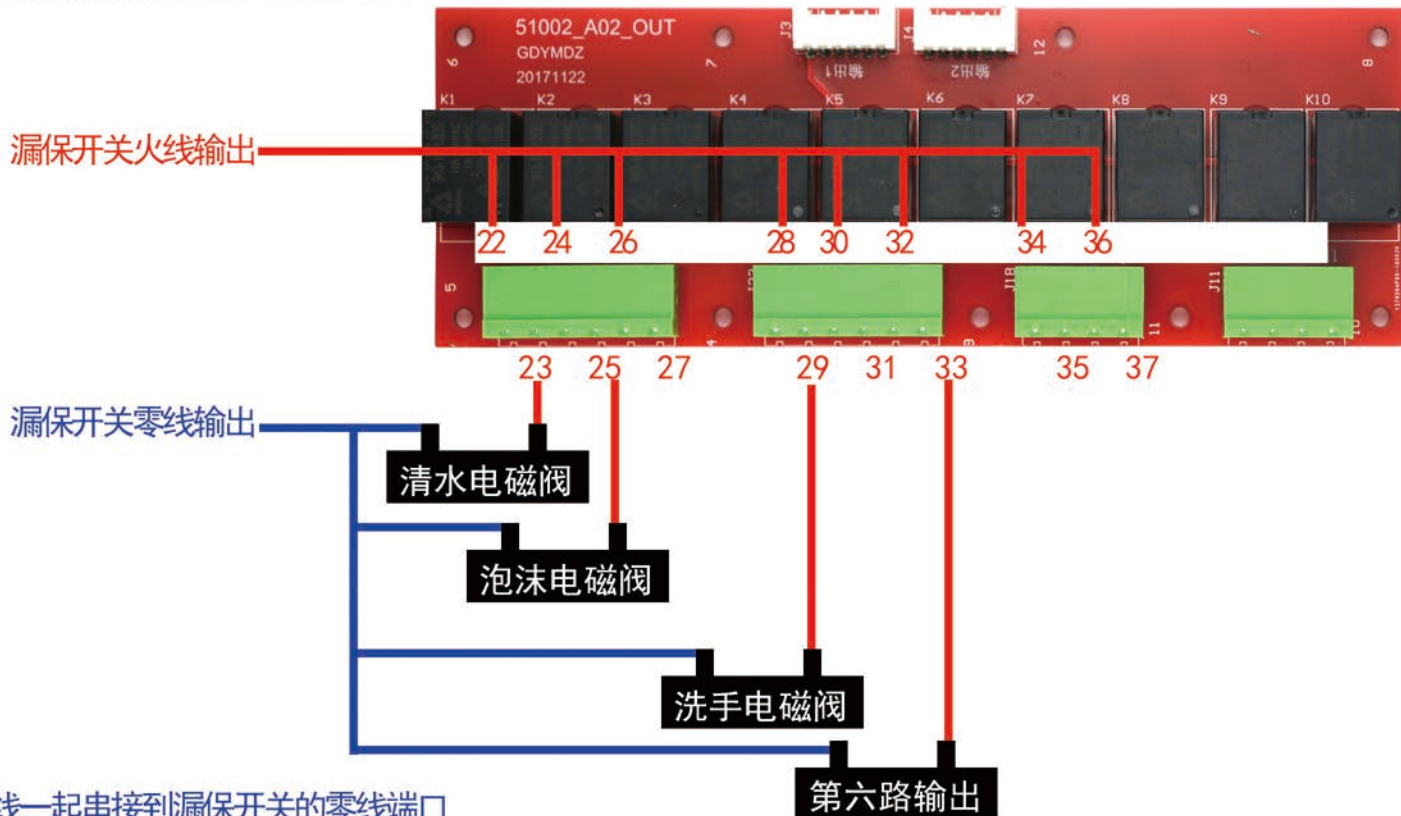
温度探头以及供电电源插口不分方向
 变压器红色线接漏保开关
 变压器蓝色线接主板供电插口
 不需要区分 正负极方向 和 零火线方向



七、电磁阀接线

当电磁阀和高压泵额定电压同为220V时：

火线端分别串接22 24 26 28 30 32 34 36



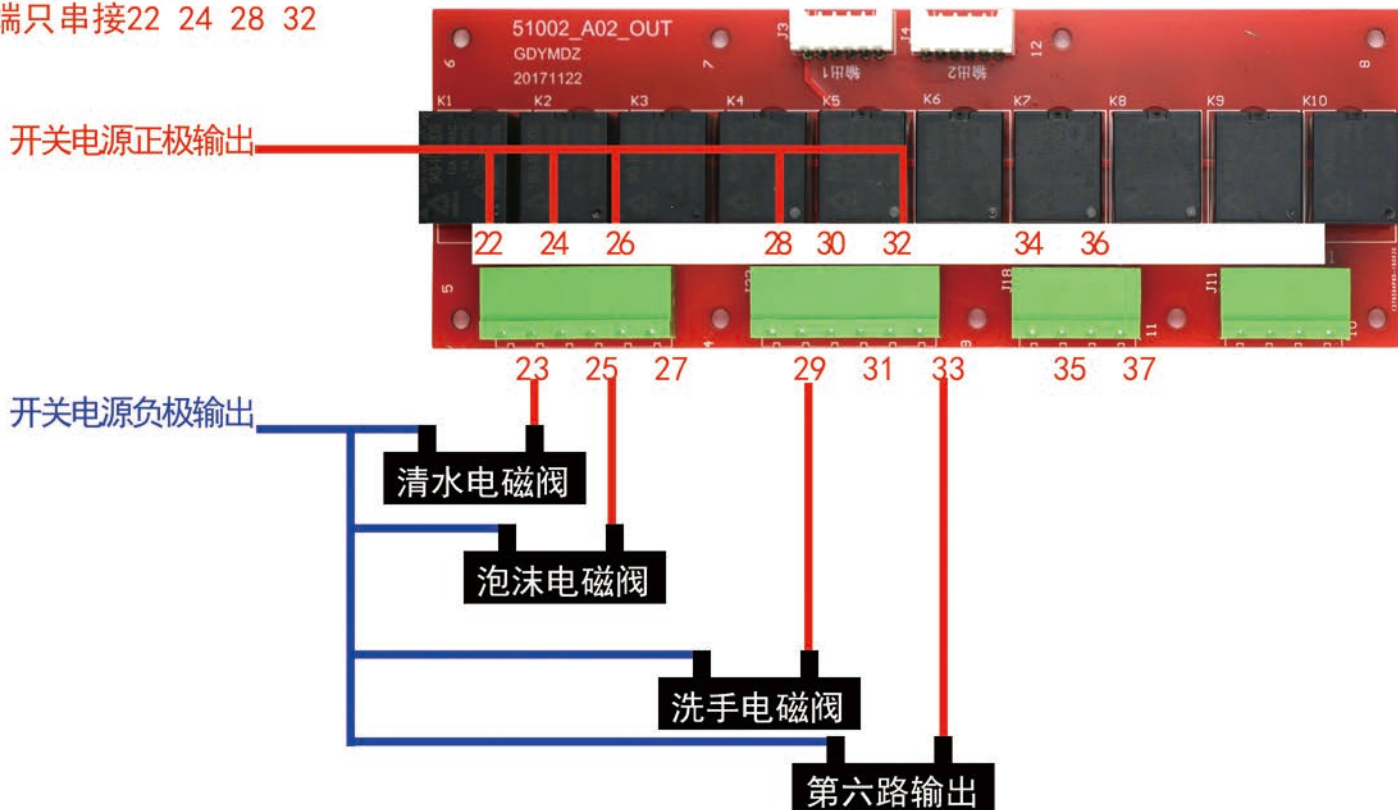
零线一起串接到漏保开关的零线端口

220V电磁阀，不用区分方向，第一端接零线 一端接火线即可

八、电磁阀接线

当电磁阀为24V电压时：

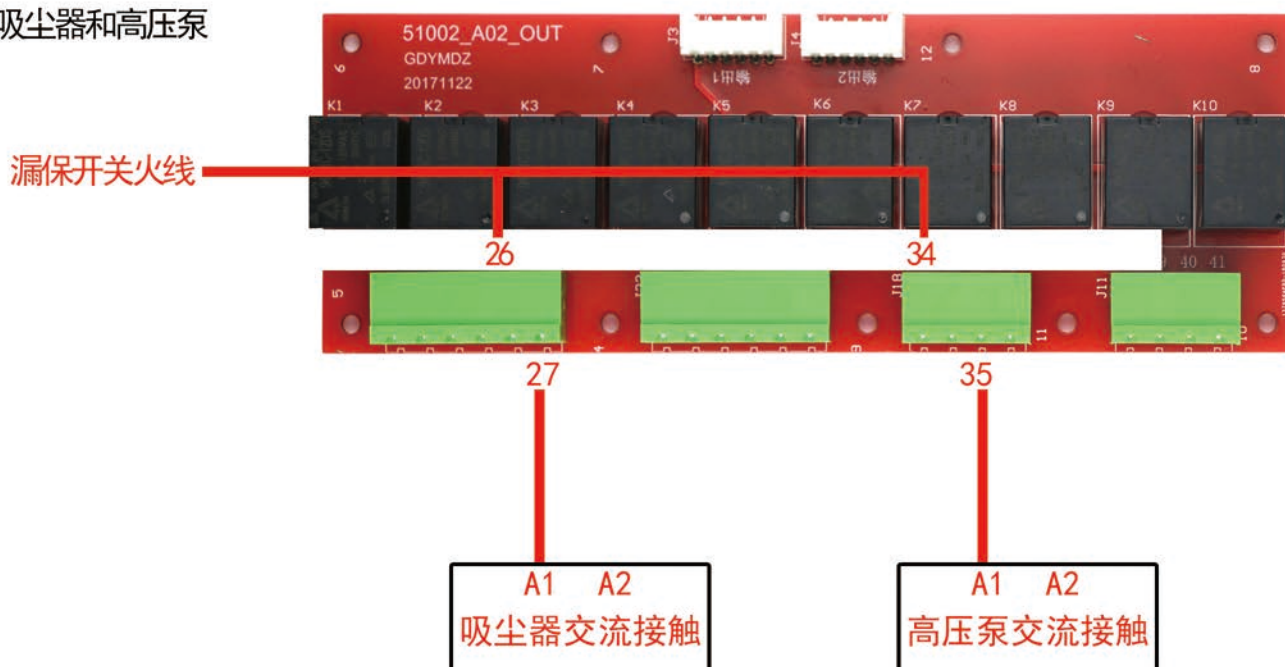
火线端只串接22 24 28 32



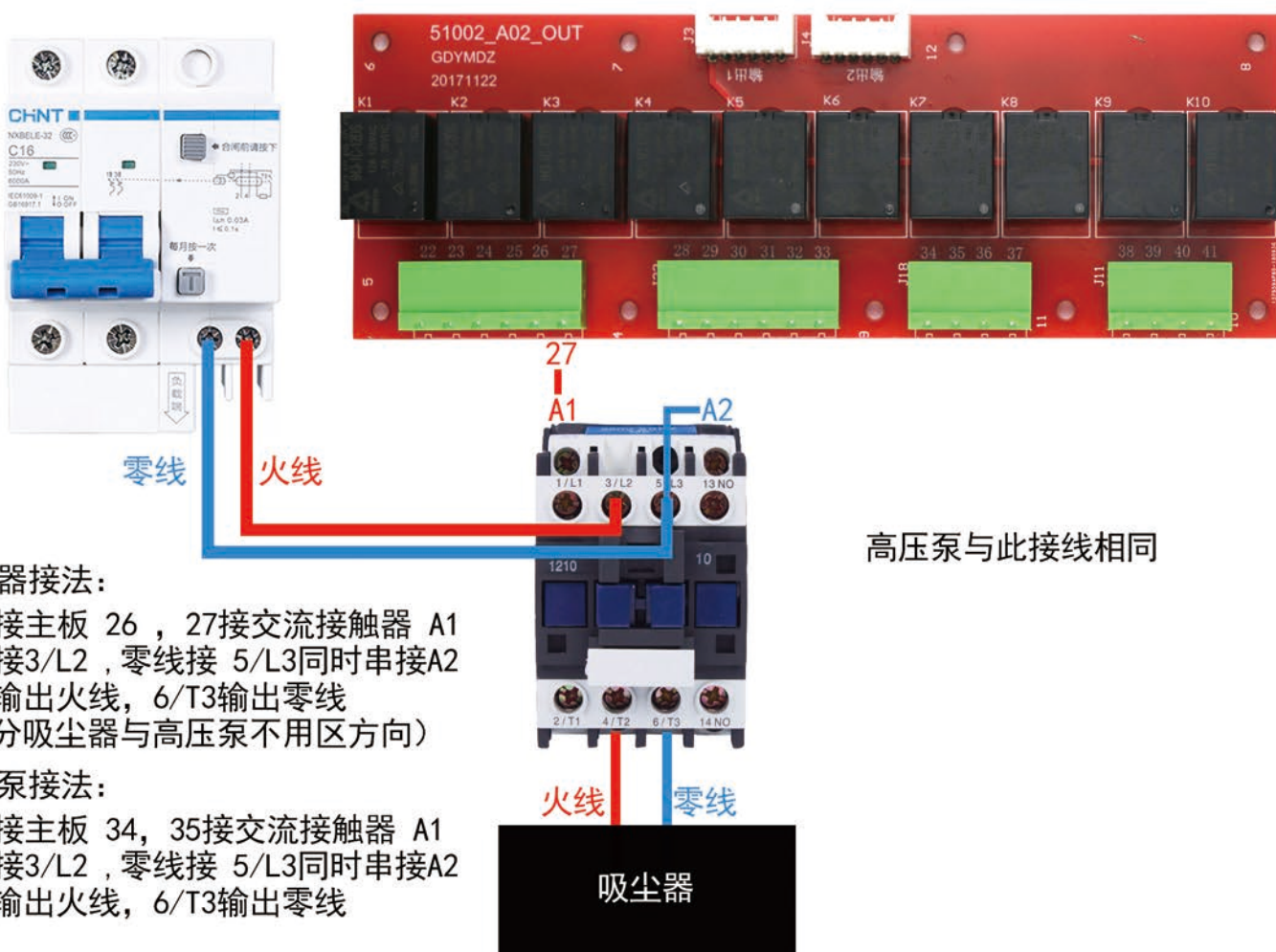
负极串接到开关电源的负极端口

24V电磁阀，要区分正负极，主板输出的端接电磁阀正极
(有些电磁阀不需要区分正负极，安装前请辨别)

九、吸尘器和高压泵



十、交流接触器，请结合上图接线



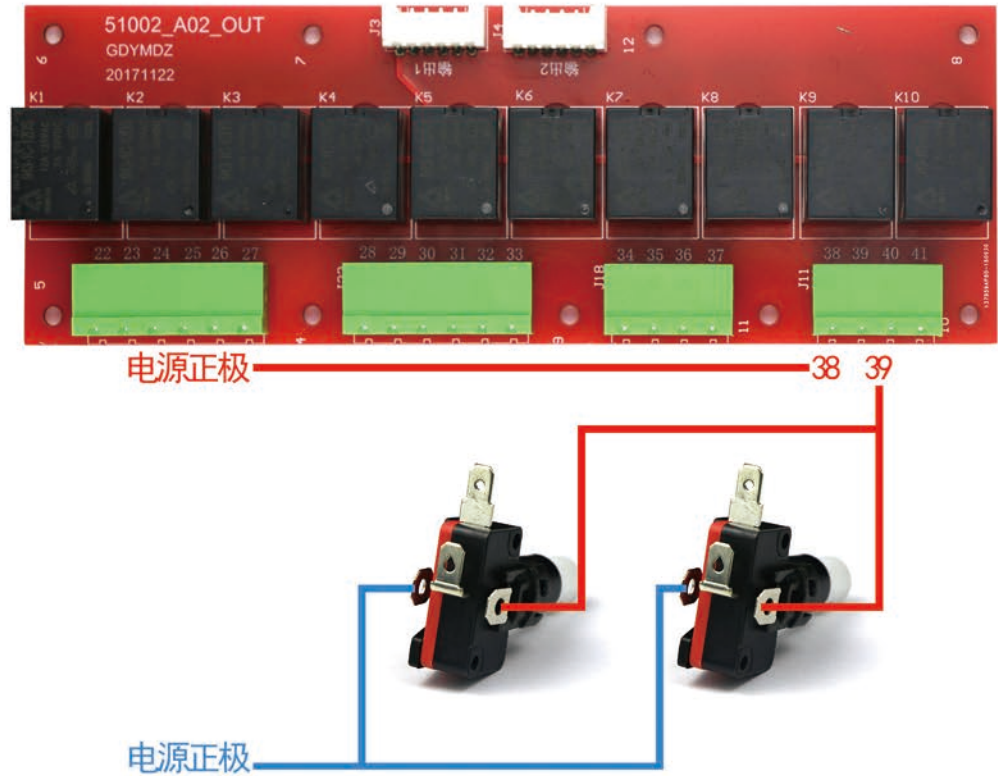
十一、臭氧、温控

这三个功能与电磁阀接法相同

臭氧：32接火线 或 正极，33接臭氧生成器的接口，臭氧生成器另一个接口与零线 或 负极 相连

温控：36接火线 或 正极，37接温控设备，温控设备另一个接口与零线 或 负极 相连

十二、工作灯



参数说明:

编辑数值参数

一键恢复默认参数

10=1元 (0.1元为单位)
没有最低消费限制填0

功能选项 最大消费金额 最小消费 投币启动 工作最大时间
洗车机6路填11 **100=10元 (0.1元为单位)** **投币金额0.1元单位** **指总的消费时间, 1080=18分钟 (秒为单位)**

结算延时 温控1 温控2 工作灯延时 泵延时
指暂停的时间, 30=30秒 **温控: 306=3度启动6度停止** **延时关闭工作灯时间10=10秒** **泵延时关闭的时间20=20秒**

参数11 参数12 参数13 参数14 参数15

参数16 流量参数1 流量参数2 流量参数3 流量参数4
投币脉冲金额 (50=5毛/100=1元) 流量参数: 时间计费填100/流量计费填流量计的脉冲数 (流量参数1代表第一路, 2代表第二路以此类推)

单价1 单价2 单价3 单价4 单价5
单价: 时间计费: 一元多少秒, 秒为单位。(80=一元80秒) / 流量计费: 一升多少钱, 0.1升为单位 (80=一元8升)。(单价1代表第一路, 2代表第二路以此类推)

单价6 单价7 单价8 单价9 单价10

编辑选项参数1

开机 **开机项必须打勾** 关闭电机保护 选项3 工作灯选项 选项5 刷卡输入密码

选项7 选项8 选项9 信用定额 单位选择 常开浮子

免费模式 投币器禁止 选项15 选项16 流量计选择1.1 流量计选择1.2

流量计选择2.1 流量计选择2.2 流量计选择3.1 流量计选择3.2 流量计选择4.1 流量计选择4.2

编辑时间参数

广告灯开启时间/关闭时间

工作灯开启时间/关闭时间

定时输出开 定时输出关

定时开机 定时关机

工作灯灯输出开 工作灯灯输出关

机器开启时间/关闭时间

确定修改

确定修改

按键1 按键2 按键3 按键4 按键5

按键6 按键7 按键8 按键9 按键10

欢迎 正常欢迎 停售欢迎 消费结束 无商品

密码提醒 定额 暂停 声音19 声音20

确定下载语音操作 返回上一页

状态查看 参数修改 设备中的商品 设备导航 设备编辑 消费记录

条件查询

1. 点击新增商品, 选择两个商品添加后, 就会出现两个商品。
(如果点击添加商品列表为空, 在商品模板自主添加两个)

按设备名称模糊查询 按商品名称模糊查询

商品列表

商品图片	商品名称	所属设备	设备中的序号	商品库存	默认库存	价格	最低消费金额	销售量	状态	编辑
无图片	0	洗车机	0 代表设备二维码	96016 个	100000	现价: ¥ 6	¥ 1	3984 个	上架	<input checked="" type="checkbox"/>
无图片	2	洗车机	2 代表泡沫库存和单价	7350 个	100000	现价: ¥ 6	¥ 1	2650 个	上架	<input checked="" type="checkbox"/>

显示: 1 / 1 页 总数: 2 条

注: 这两个序号是自主设定的, 必须是0和2.

3. 点击下载设备二维码

2. 点击进入编辑, 设置商品序号分别是0和2, 在设置库存和单价。

1. 设备类型选择为通用款

2. 设备名称自主设置, 可以注明是某某地区洗车机, 便于您多台设备的查询

3. 机器码-设备编号, 按主控制板的S1设置键, 显示板显示的F01下的数字就是设备编号, 一共是16位数, 添加到这里。

4. 设备使用时, 先激活设备才能使用

5. 确定编辑

设备编辑

设备类型 1. 设备类型选择为通用款

设备名称 2. 设备名称自主设置, 可以注明是某某地区洗车机, 便于您多台设备的查询

机器码 3. 机器码-设备编号, 按主控制板的S1设置键, 显示板显示的F01下的数字就是设备编号, 一共是16位数, 添加到这里。

促销百分比

设备联系微信号

设备联系电话

设备联系地址

设备激活 立即激活 4. 设备使用时, 先激活设备才能使用 不激活

转移设备 确定编辑 返回上一页

5. 确定编辑